

# PRODUKTDATENBLATT

## VERKAUFS- CONTAINER 20'

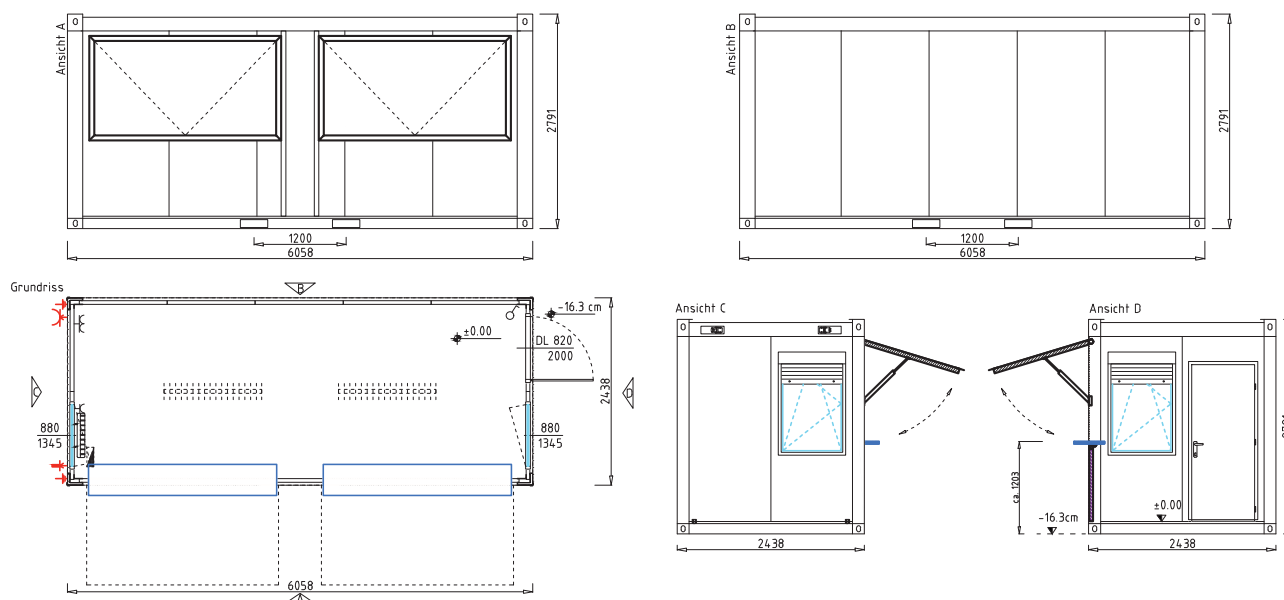
Concept Verkaufscontainer sind mit speziellen Klappenpaneelen und Verkaufspulten ausgestattet. Sie bestehen aus einer massiven Rahmenkonstruktion und sind durch einfach austauschbare Paneele leicht den unterschiedlichen Anforderungen anzupassen. In unserem Mietpark stehen 20' Verkaufscontainer für den zeitnahen Bedarf jederzeit zur Verfügung. Typische Einsatzbereiche: Kiosk, Verkaufscontainer, Karten- und Ticketverkauf, Informationsstand.

### ABMESSUNGEN UND GEWICHTE gültig für Standardcontainer

GRÖSSE	AUSSENMASSE IN MM			INNENMASSE IN MM			FLÄCHE in m <sup>2</sup>	GEWICHT in kg
	Länge	Breite	Höhe	Länge	Breite	Höhe		
20'*	6.058	2.438	2.791	5.887	2.267	2.500	ca. 13,4	ca. 1.980

Abweichungen [LxBxH Toleranz ± 5mm] produktionsbedingt möglich; Gewichtsabweichungen nach Ausführungsvarianten möglich;  
\* im Mietpark verfügbar

### GRUNDRISS UND ANSICHTEN



Stand 2022 - Irrtümer, Druckfehler und technische Änderungen vorbehalten.

